

HIGH QUALITY BIKE PARTS



# S.H.I.S. Headset Finder

Standardized Headset Identification System

Die Suche nach einem passenden Ersatzsteuersatz kann für alle Radbesitzer schnell zum Alptraum werden. Um diese Suche zu erleichtern, gibt es den PROCRAFT S.H.I.S Headset Finder, der schnell und einfach in drei Schritten zum passenden Steuersatz führt. S.H.I.S steht dabei für „Standardized Headset Identification System“ und wird von zahlreichen Rahmen- und Steuersatzherstellern als Standard genutzt.

Die Steuersatzbezeichnungen sind aufgebaut wie folgt:

### ZS44/28

- Die ersten zwei Buchstaben (rot, XX) beschreiben den Steuersatztyp (Schritt 1)
- Die folgenden zwei Ziffern (blau, AA) beschreiben den Innendurchmesser des Steuerrohres in mm (Schritt 2)
- Es folgt ein Schrägstrich zur Abtrennung beider Zahlenwerte
- Die letzten beiden Ziffern (grün, FF) beschreiben den Außendurchmesser des Gabelschaftes in mm

Obige Bezeichnung gibt es für jeden Rahmen oder Steuersatz zweimal: Einmal für das Steuersatzoberteil und einmal für das entsprechende Unterteil. Die Bezeichnung nennt zuerst die Daten des Oberteils und ergänzt - durch einen Trennstrich separiert - die Daten des Unterteils:

### ZS44/28 | IS52/40

Auf der letzten Seite des PROCRAFT S.H.I.S Headset Finder sind alle erhältlichen Steuersätze gelistet. Sie können über die PROCRAFT Artikelnummer einzeln oder als Set (Ober/Unterteil) bestellt werden.

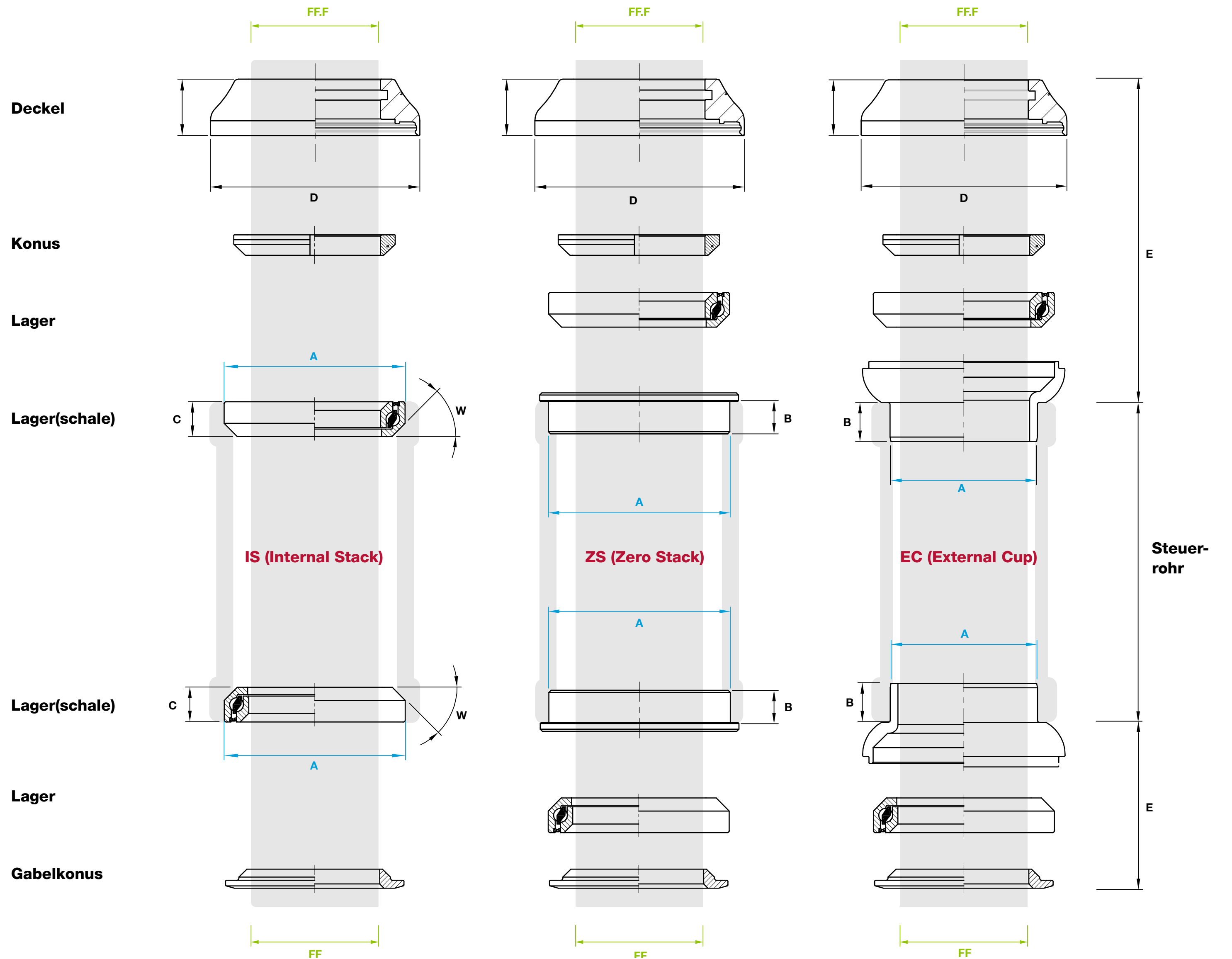
**Schritt 3**  
Außendurchmesser des Gabelschaftes messen (FF.F oben)

**Schritt 2**  
Innendurchmesser des Steuerrohres messen (AA oben)

**Schritt 1**  
Scheuersatztyp bestimmen (oben / unten)

**Schritt 2**  
Innendurchmesser des Steuerrohres messen (AA unten)

**Schritt 3**  
Außendurchmesser des Gabelschaftes messen (FF unten)

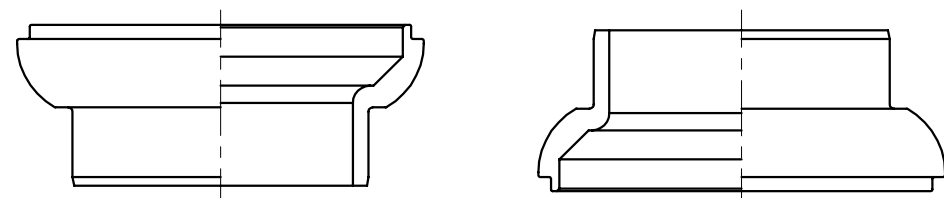


## Schritt 1

### Bestimmung des Steuersatztyps

#### EC (External Cup)

Der Steuersatz wird in das Steuerrohr eingepresst.  
Die Lagerschalen liegen außerhalb des Steuerrohres.



#### ZS (Zero Stack, auch: Semi-integrierter Steuersatz)

Der Steuersatz wird in das Steuerrohr eingepresst.  
Die Lagerschalen liegen innerhalb des Steuerrohres.



#### IS (Internal Stack, auch: Integrierter Steuersatz)

Die Lager des Steuersatzes werden ohne zusätzliche Lagerschalen  
in die Öffnung des Steuerrohres eingepresst.



#### Zwischenergebnis:

XX--/-- | XX--/--  
Oben | Unten

## Schritt 2

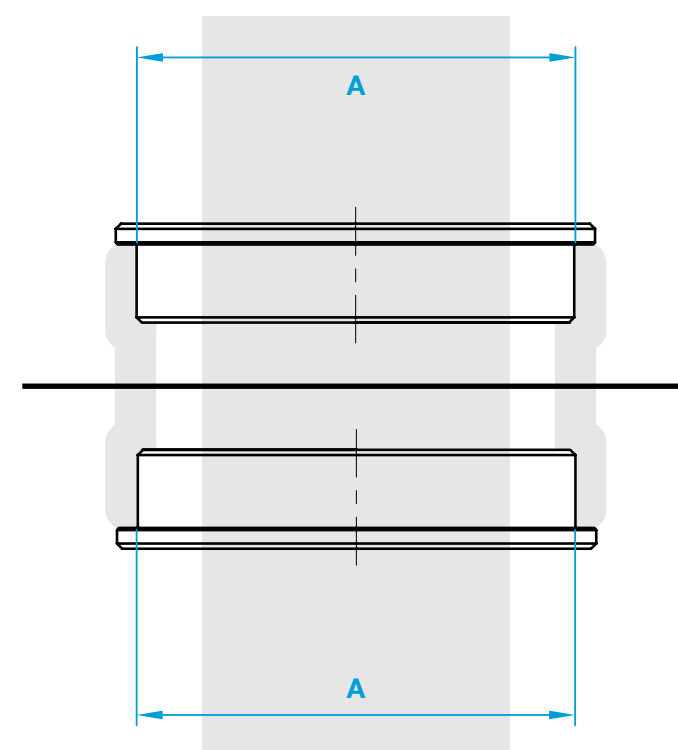
### Bestimmung der Innendurchmesser des Steuerrohres

Messen Sie die Innendurchmesser des Steuerrohres jeweils an den Stellen, an der die Lager/Lagerschalen (oben und unten) eingepresst werden und überprüfen Sie die gemessenen Werte anhand untenstehender Tabelle.

Innendurchmesser	Oben	Unten
30,2 mm	EC	EC
34 mm	EC	EC
41 mm	IS	IS
41,8 mm	IS	IS
42 mm	ZS	ZS
44 mm	ZS	ZS
46,9 mm	IS	IS
49,65 mm	EC	ZS, EC
51,5 mm		IS
51,9 mm	IS	IS
55 mm	ZS	ZS
56 mm	ZS	ZS

#### Zwischenergebnis:

XXAA/-- | XXAA/--  
Oben | Unten



## Schritt 3

### Bestimmung der Außendurchmesser des Gabelschaftes

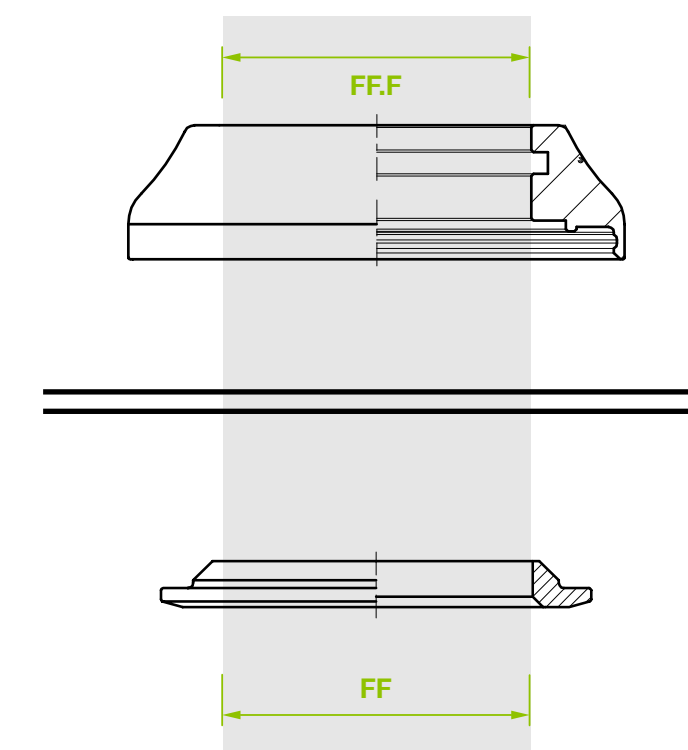
Bestimmen Sie den Außendurchmesser des Gabelschaftes und ergänzen Sie die S.H.I.S.-Benennung um die jeweiligen Millimeter-Angaben (oben/unten).  
Bitte beachten: Die Maße für den oberen Teil werden auf Zehntelmmillimeter genau, die Maße für den unteren Teil auf volle Millimeter gerundet angegeben.

Gabelschaft	Oben	Unten
1"	25,4	27
1 1/8"	28,6	30
1 1/4"	31,7	33
1 1/2"	38,1	40

Mit den jetzt gewonnenen S.H.I.S.-Daten können Sie auf der nächsten Seite den geeigneten PROCRAFT Steuersatz identifizieren.

#### Endergebnis:

XXAA/FF.F | XXAA/FF  
Oben | Unten



## Steuersätze getrennt nach oben und unten

XX		Artikelnr.	S.H.I.S	Gabelschaft (Zoll/mm FF.F)	Winkel (W)	A	B	C	D	E	
IS (Internal Stack)	Oben	11306340	IS52/38,1	1,5 Zoll	38,1	45°	51,9	-	8	56	13
		11306341	IS42/28,6	1 1/8 Zoll	28,6	45°	41,8	-	4,75	46	12,4
		11306342	IS41/28,6	1 1/8 Zoll	28,6	45°	41	-	4,75	46	12,4
		11306343	IS47/28,6	1 1/8 Zoll	28,6	45°	46,9	-	5,96	52,2	12,4
	Unten	Artikelnr.	S.H.I.S	Gabelschaft (Zoll/mm FF)	Winkel (W)	A	B	C	D	E	
		11306370	IS52/40	1,5 Zoll	40	45°	52	-	8	-	0,8
		11306371	IS52/40	1,5 Zoll	40	0°	51,5	-	8	-	0,8
		11306372	IS47/33	1 1/4 Zoll	33	45°	46,9	-	7	-	0,8
		11306373	IS41/30	1 1/8 Zoll	30	45°	41	-	7	-	0,8
		11306374	IS42/30	1 1/8 Zoll	30	45°	41,8	-	8	-	0,8
	11306375	IS47/30	1 1/8 Zoll	30	45°	46,9	-	7	-	0,8	

XX		Artikelnr.	S.H.I.S	Gabelschaft (Zoll/mm FF.F)	Winkel (W)	A	B	C	D	E	
ZS (Zero Stack)	Oben	11306350	ZS56/38,1	1,5 Zoll	38,1	-	56	10,8	-	62	14,9
		11306351	ZS55/28,6	1,5 Zoll	28,6	-	55	10,8	-	61	15,1
		11306352	ZS42/28,6	1 1/8 Zoll	28,6	-	42	7,5	-	46	15,2
		11306353	ZS44/28,6	1 1/8 Zoll	28,6	-	44	9,45	-	49,8	15,2
	Unten	Artikelnr.	S.H.I.S	Gabelschaft (Zoll/mm FF)	Winkel (W)	A	B	C	D	E	
		11306380	ZS56/40	1,5 Zoll	40	-	56	10,8	-	-	2,8
		11306381	ZS55/30	1,5 Zoll	30	-	55	10,8	-	-	2,8
		11306382	ZS49/33	1 1/4 Zoll	33	-	49,65	10	-	-	2,8
		11306383	ZS42/30	1 1/8 Zoll	30	-	42	7,5	-	-	4,4
		11306384	ZS44/30	1 1/8 Zoll	30	-	44	9,45	-	-	2,8

XX		Artikelnr.	S.H.I.S	Gabelschaft (Zoll/mm FF.F)	Winkel (W)	A	B	C	D	E	
EC (External Cup)	Oben	11306360	EC49/38,1	1,5 Zoll	38,1	-	49,65	12	-	-	18,7
		11306361	EC49/28,6	1,5 Zoll	28,6	-	49,65	12	-	-	18,7
		11306362	EC34/28,6	1 1/8 Zoll	28,6	-	34	9	-	-	20,8
		11306363	EC30/25,4	1 Zoll	25,4	-	30,2	9,8	-	-	16
	Unten	Artikelnr.	S.H.I.S	Gabelschaft (Zoll/mm FF)	Winkel (W)	A	B	C	D	E	
		11306390	EC49/40	1,5 Zoll	40	-	49,65	12,1	-	-	13,3
		11306391	EC49/30	1,5 Zoll	30	-	49,65	11,3	-	-	13,2
		11306392	EC34/30	1 1/8 Zoll	30	-	34	10	-	-	14
		11306393	EC30/27	1 Zoll	27	-	30,2	9,8	-	-	12,4

## Steuersätze komplett

IS (Internal Stack)	
Artikelnr.	S.H.I.S
11306300	IS41/28,6   IS41/30
11306301	IS42/28,6   IS42/30
ZS (Zero Stack)	
Artikelnr.	S.H.I.S
11306310	ZS44/28,6   ZS44/30
11306311	ZS44/28,6   ZS44/30
EC (External Cup)	
Artikelnr.	S.H.I.S
11306320	EC34/28,6   EC34/30
11306321	EC34/28,6   EC34/30

## Legende

Buchstabe	Erklärung
A	Innendurchmesser Steuerrohr
B	Tiefe Lagerschale
C	Lagertiefe
D	Außendurchmesser Deckel
E	Einbauhöhe
F	Außendurchmesser Gabelschaft
W	Winkel des Lagers
X	Steuersatztyp





**MERIDA & CENTURION Germany GmbH**

Blumenstraße 49-51 71106 Magstadt

Telefon +49 (0) 7159 / 9459-600 Telefax +49 (0) 7159 / 9459-500

[vertrieb@merida-centurion.com](mailto:vertrieb@merida-centurion.com)